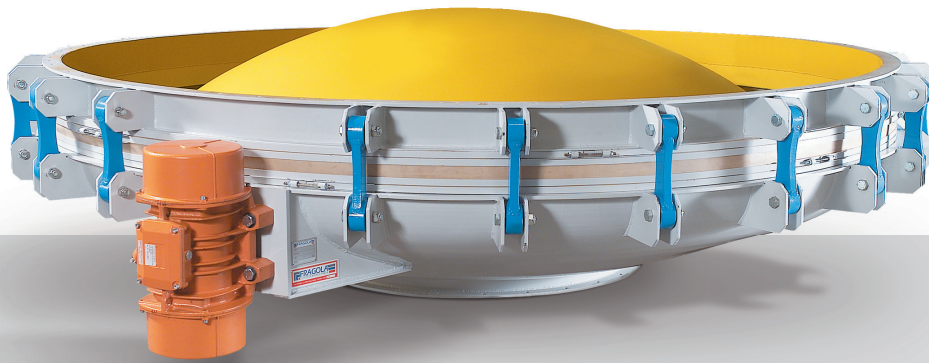


VIBRATING BIN DISCHARGER



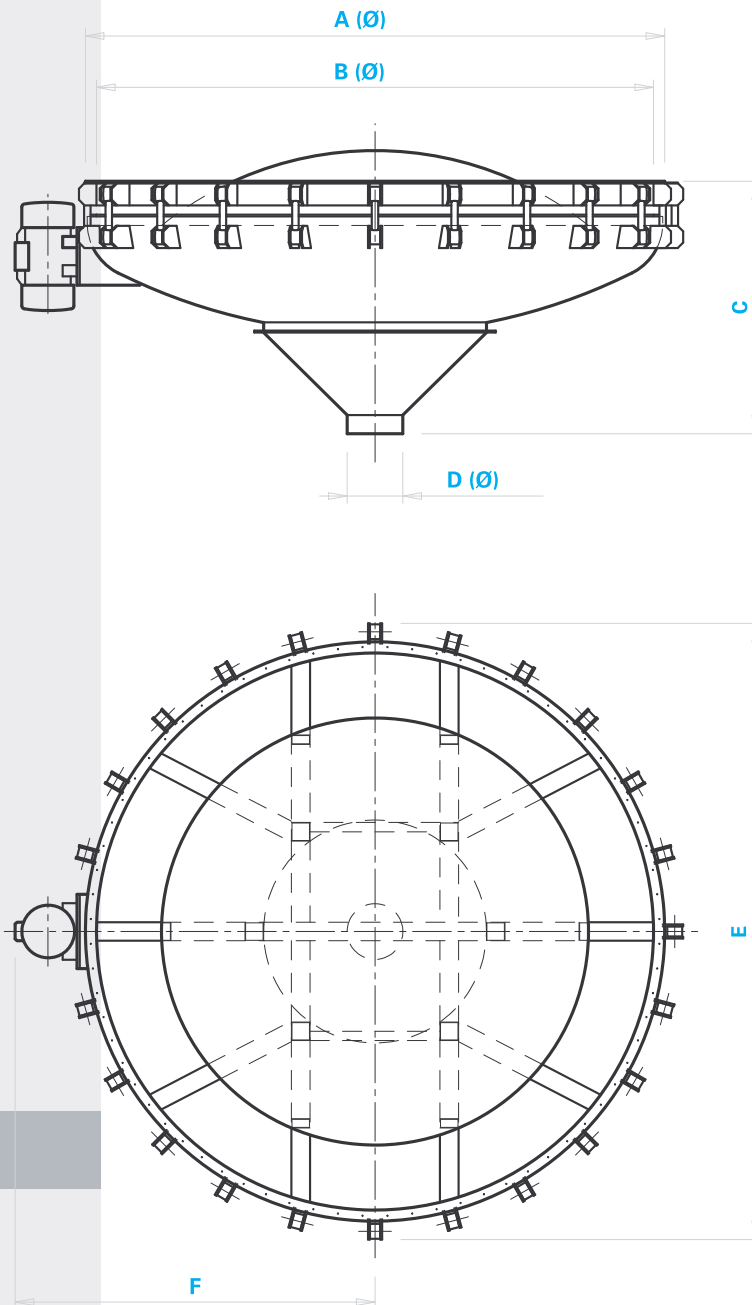
 **FRAGOLA**

DAL 1961 IMPIANTI E TECNOLOGIE DI SUCCESSO



F.lli FRAGOLA s.p.a.
Via del Caminaccio, 2
06081 ASSISI
S. Maria degli Angeli
Perugia - Italia
Tel. +39 075 80 52 91
Fax +39 075 80 42 717

www.fragolaspa.com



MODEL	A	B	C	D	E	F	POWER [KW]
EVF900	705	900	685	250	1200	500	0,52
EVF1200	715	1200	1300	200	1550	600	0,52
EVF1550	795	1550	1670	300	1900	600	0,9
EVF2000	1020	2000	2120	250	2380	440	1,6
EVF2500	1180	2500	2620	300	2850	440	2,2
EVF3000	1390	3000	3120	300	3340	440	2,2