



MOLINO A CILINDRI DOPPIO

 **FRAGOLA**

DAL 1961 IMPIANTI E TECNOLOGIE DI SUCCESSO



F.lli FRAGOLA s.p.a.

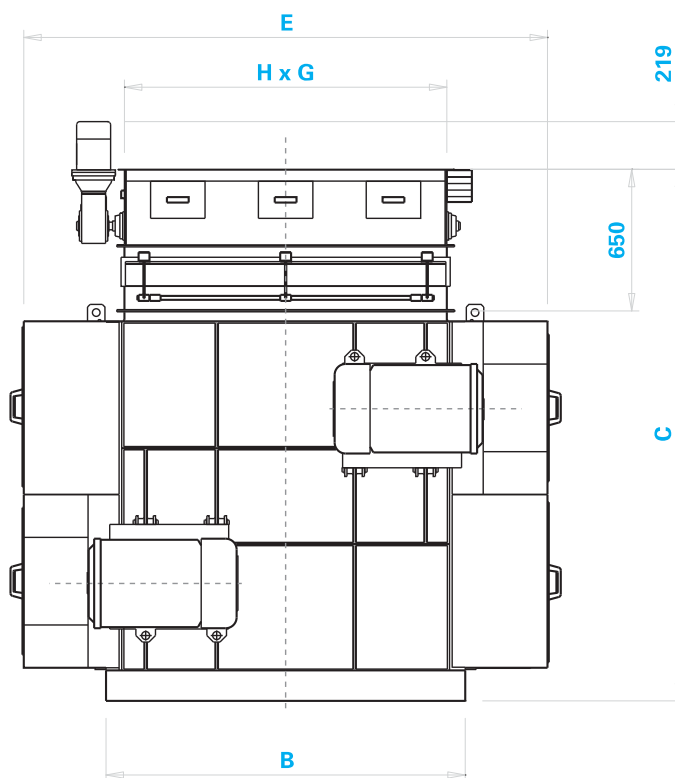
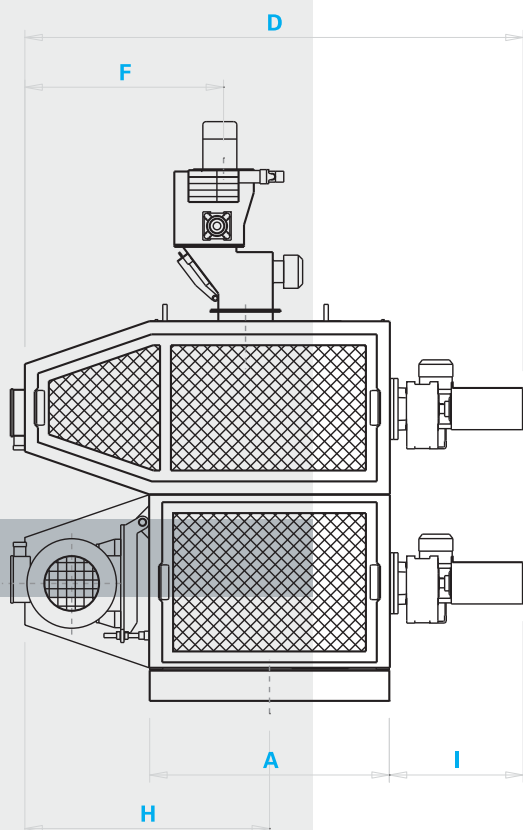
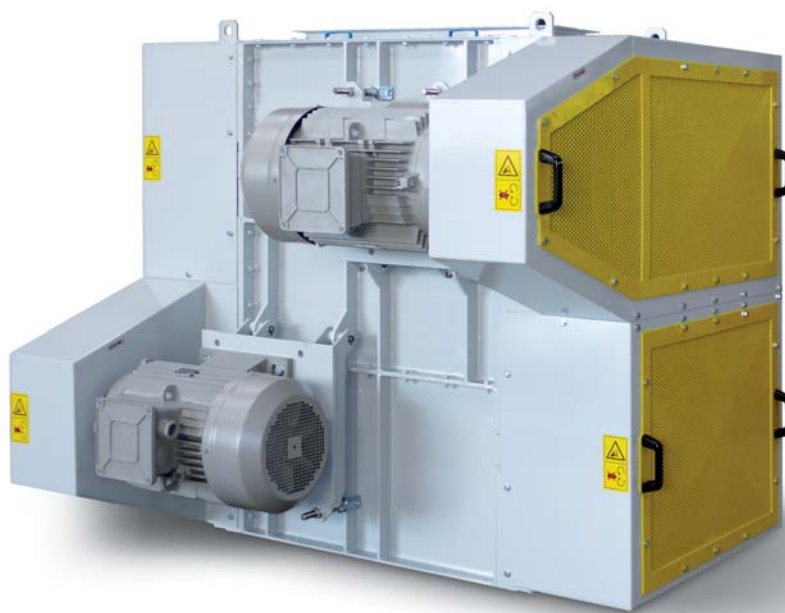
Via del Caminaccio, 2
06081 ASSISI

S. Maria degli Angeli
Perugia - Italia

Tel. +39 075 80 52 91

Fax +39 075 80 42 717

www.fragolaspa.com



MODELLO	A	B	C	D	E	F	G	H	I	CILINDRI N°4 ØXL [MM]	POTENZA [KW]	POTENZIALITÀ [TON/H]	GRANULOMETRIA MEDIA [MM]	PESO [KG]
LD 25/10	660	1130	1753	1952	1600	675	200	980	845	250x1000	15+15	10÷15	1500÷3500	3850
LD 25/15	660	1630	1753	1952	2100	675	200	1480	845	250x1500	22+22	15÷22	1500÷3500	4700
LD 30/10	1100	1150	2440	2290	1905	912	200	980	615	300x1000	30+30	25÷35	1500÷3500	5050
LD 30/15	1100	1650	2440	2290	2405	912	200	1480	615	300x1500	37+37	35÷55	1500÷3500	6100